

Koppelbaustein digital KBD-1/L

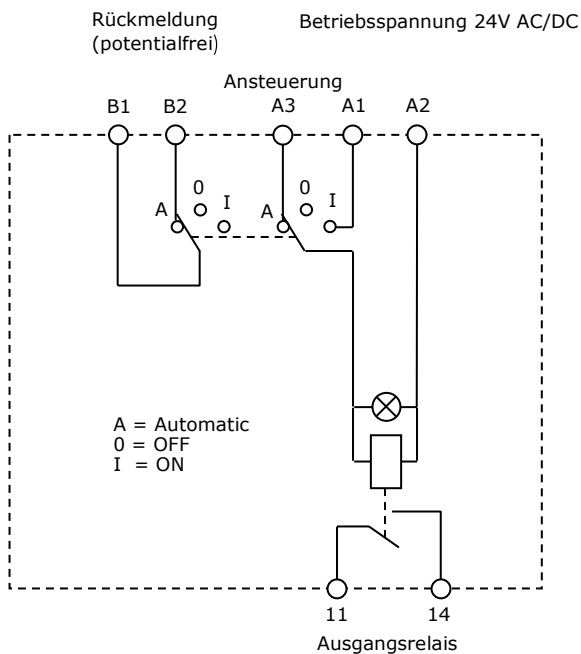
zur Ansteuerung von Beleuchtungskörpern



Das Einschalten von Beleuchtungskörpern kann zu sehr hohen Einschaltspitzen führen. Ein sich schliessender Kontakt prellt 3-7 Mal bis er sich komplett geschlossen hat. Dabei entsteht ein Lichtbogen, welcher die Kontaktoberfläche anschmelzen kann. Kühlt sich der geschlossene Kontakt ab, kann es zu einer Mikroverschweissung kommen (Kontakt klebt). Um das Kontaktverkleben zu vermeiden, werden Relais mit einem voreilendem Wolfram-Kontakt eingesetzt. Damit können Einschaltspitzen für Glühlampen von 165 A / max. 20 ms, oder für Fluoreszenzleuchten von 800 A / max. 200 µs geschaltet werden.

Für das schnellere verdrahten der Speisung A1 – A2 steht ein 8-poliger Anschlusskamm zur Verfügung.

Schaltbild



- **1 Schaltkreis mit 12 A**

Der Schaltkreis vermag eine Leistung von 12 A / 250 V AC und Einschaltspitzen von 165 A / 20 ms, oder 800 A / 200 µs zu schalten.

- **AUTO-OFF-ON mit Rückmeldung**

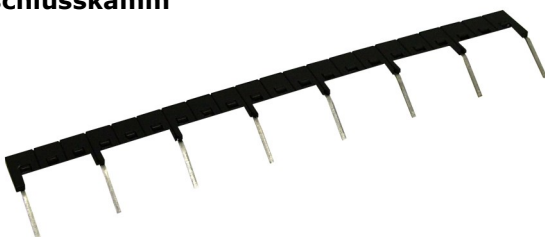
Der Schaltkreis kann auf Automatik- oder Handbetrieb geschaltet werden. Der Kontakt der Rückmeldung ist im Automatikbetrieb geschlossen, so dass es auf der Steuerung ein logisches 1 ergibt. Mehrere Rückmeldungen können in Serie geschaltet werden.

- **DIN 45 mm Gehäuse**

Mit seinem genormten Gehäuse kann der Koppelbaustein hinter der Abdeckung mit einem 45 mm Ausschnitt installiert werden, dabei nimmt er eine Breite von nur 17.5mm in Anspruch. Die Schaltzustandsanzeigen (LED's) sind ersichtlich, die AUTO-OFF-ON Schalter zugänglich, wobei die Anschlüsse geschützt hinter der Abdeckung zu liegen kommen.



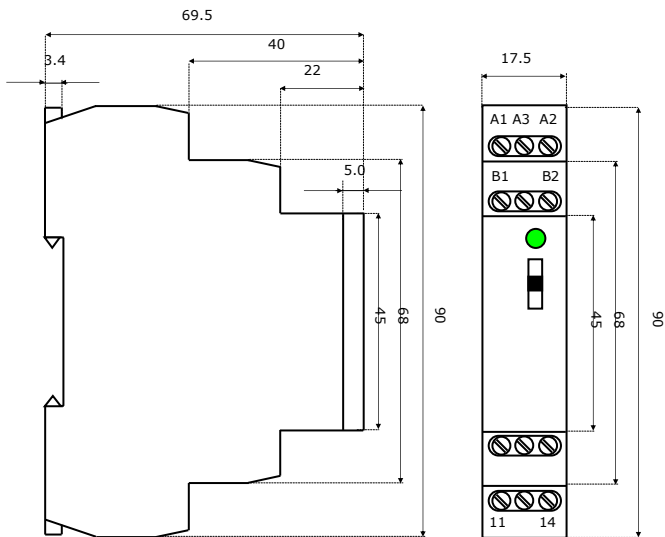
Anschlusskamm



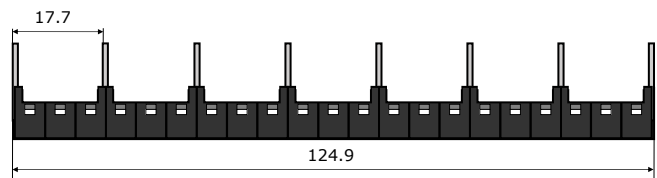
Technische Daten

Eingangsseite	
Nennspannung Un A1 - A2	24 V AC/DC
Leistungsaufnahme	480 mW
Toleranz	-15%; +10%
Ausgangsseite	
Schaltspannung	250 V AC
Schaltstrom / Kontaktmaterial	12 A / AC1 / voreilender Wolframkontakt und AgSnO ₂
Max. Einschaltstrom	Glühlampen: 165 A / <20 ms, Fluoreszenzlampe: 800 A / <200 μs
Schaltleistung	3000 VA / AC1
Schalter für Rückmeldung	
Max. Schaltleistung	100 mA / 30 V
Allgemeine Daten	
Mechanische Lebensdauer	5 x 10 ⁶
Umgebungstemperatur	-20°C ... +55°C
Lagertemperatur	-30°C ... +70°C
Prüfspannung Spule / Kontakt	2.5 kV
Einbaulage	beliebig
Befestigung DIN - Schiene	EN 50022-35
Schutzart Frontseite	IP 40
Spannungsbegrenzungsstufe	III
Verschmutzungsgrad	2
Anschlussquerschnitt	2.5 mm ²
Gewicht	66 g
Normen	EN 61810-1, EN 61810-1 + 2

Masszeichnung



Anschlusskamm



Gerät		Bestell-Nr.
Koppelbaustein	1 Arbeitskontakt, AUTO-OFF-ON mit Rückmeldung	KBD-1/L
Anschlusskamm	8-polig	AK-17-8