

Bistabile Installationsschütze ISB-xxx

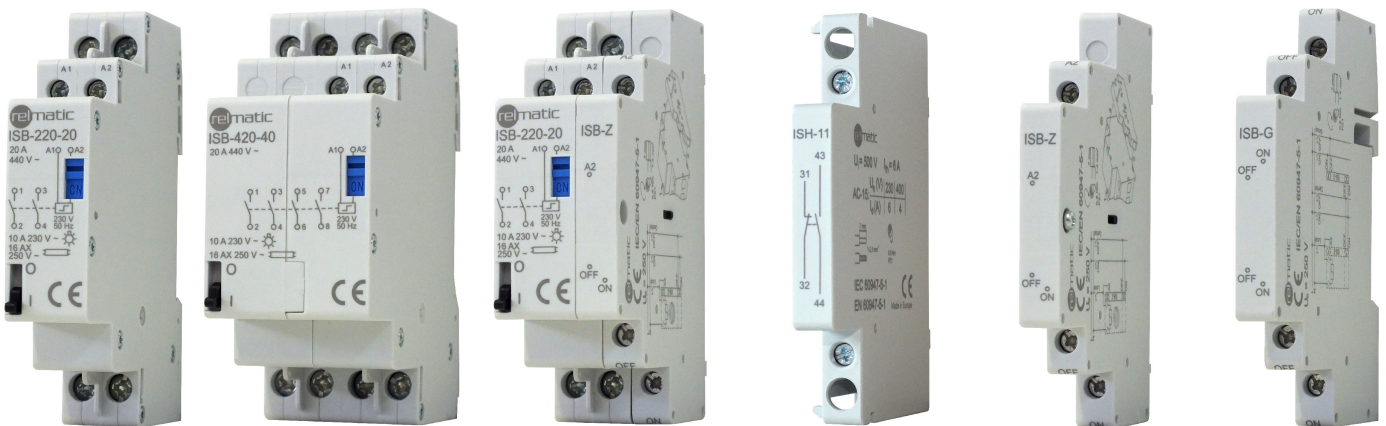
Die bistabilen Installationsschütze werden nur mit einem Impuls oder manuell ein- und ausgeschaltet. Im geschaltetem Zustand nimmt die Spule keine Leistung auf und verursacht dadurch keine zusätzliche Wärme im Schaltschrank.

Die doppelt unterbrechenden Kontakte erhöhen die Schalt-sicherheit. Damit eignen sie sich für das Schalten von elektrischen Lasten aller Arten wie: elektrische Geräte und Aggregate, Wechsel- und Drehstrommotoren, Pumpen, Klimaanlage, elektrischen Heizungen und verschiedenste Arten von Beleuchtungsmitteln.

Mit diesen breiten Einsatzgebieten können Sie in Schalt-schränke der Gebäudetechnik wie Wohnhäuser, Bürogebäude, Restaurant und Hotels, Einkaufszentren und Krankenhäuser, sowie in industriellen Applikationen, Fertigungsstätten, Logistik- und Lagertechnik eingesetzt werden.

Mit dem Zentralsteuerblock können sie als Schrittschalter mit Zentral -Ein und -Aus verwendet werden. Durch den Gruppenblock können einzelne Gruppen gebildet werden.

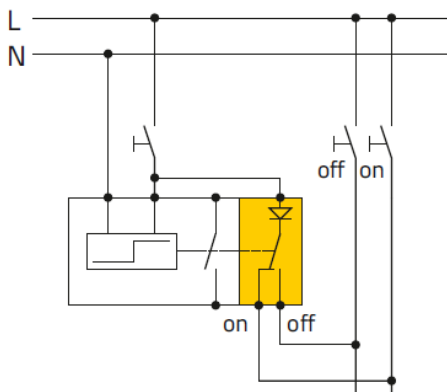
- 2 oder 4 Kontakte
Öffner und / oder Schliesser
- Hohe Kontaktbelastung
16A, 20A, 25A oder 32A pro Kontakt
- Hilfskontakte
2 Kontakte 6A, 2 Schliesser, 2 Öffner, 1 Schliesser und 1 Öffner
- Zentralsteuerungsblock
Zur Ansteuerung von Zentral-Ein und / oder Zentral-Aus Befehlen.
- Mit Handbetätigung und -verriegelung
Die Handbedienung ist zugleich die Schaltzustandsanzeige. Mit einem zweiten Schalter kann die Fernansteuerung ausgeschaltet werden. (Wartungsarbeiten)



Hilfskontakt-

Zentralsteuer-

Gruppenblock

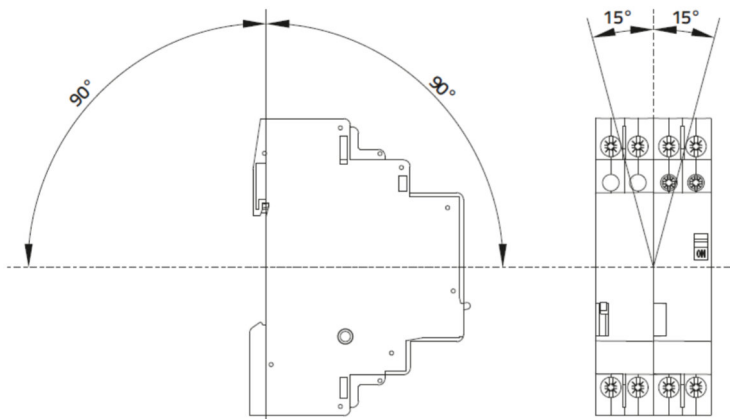


Mit dem Zentralsteuerblock kann der bistabile Installationsschutz als Schrittschalter mit Zentral-Ein und Aus eingesetzt werden.

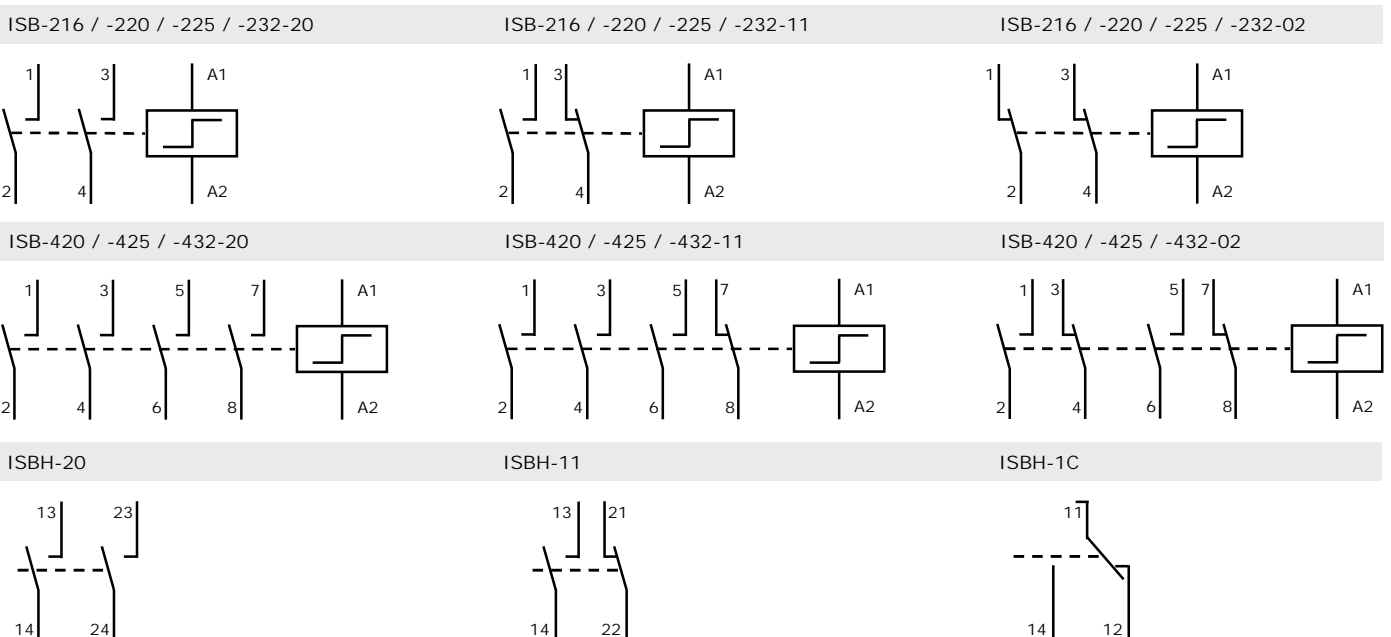
Technische Daten	ISB-216	ISB-220 ISB-420	ISB-225 ISB-425	ISB-232 ISB-432
Nennisolationsspannung U_i	440 V	440 V	440 V	440 V
Thermischer Grenzstrom I_{th} (in AC)	16 A	20 A	25 A	32 A
Stromüberlastbarkeit (10s)	48 A	56 A 56 A	64 A 68 A	80 A 96 A
Schaltleistung	ISB-216	ISB-220	ISB-225	ISB-232
Betriebsstrom bei $\cos\phi = 0.6$ nach IEC/EN 60669-2-2	16 A	20 A	25 A	32 A
Betriebsstrom AC-1, AC-7a, AC-21	16 A	20 A	25 A	32 A
Betriebsleistung AC-1, AC-7a, AC-21, 1 Phase 230V	3.5 kW	4.4 kW	5.5 kW	7 kW
Betriebsstrom AC-2	8 A	10 A	13 A	16 A
Betriebsleistung AC-2, 1 Phasen 230 V	1.2 kW	1.5 kW	2 kW	2.4 kW
Betriebsstrom AC-3, AC-7b, AC-23	5 A	7 A	8 A	10 A
Betriebsleistung AC-3, AC-7b, AC-23, 1 Phase 230 V	0.37 kW	0.55 kW	0.75 kW	1.1 kW
Betriebsstrom DC-1 ($L/R \leq 1$ ms)				
1 Kontakt ... 24V/48V/60V/110V/220V	16/12/8/4/0.4 A	20/15/10/5/0.5 A	25/20/15/6/0.6 A	32/25/20/7/0.7 A
2 Kontakte in Serie ... 24V/48V/60V/110V/220V	16/15/14/7/3 A	20/18/15/8/4 A	25/25/20/10/5 A	32/28/22/12/6 A
Betriebsstrom DC-3 ($L/R \leq 2$ ms)				
1 Kontakt ... 24V/48V/60V/110V/220V	9/4/2/1/0.1 A	10/5/2/1/0.1 A	15/8/3/1.1/0.2 A	18/10/4/1.2/0.3 A
2 Kontakte in Serie ... 24V/48V/60V/110V/220V	16/9/7/3/0.3 A	20/10/8/3/0.4 A	25/16/12/4/0.6 A	32/18/14/5/0.8 A
Betriebsstrom DC-5 ($L/R \leq 7.5$ ms)				
1 Kontakt ... 24V/48V/60V/110V/220V	9/3/1/0.3/0.05 A	10/4/1/0.3/0.05 A	15/5/2/0.5/0.08 A	18/6/3/0.8/0.1 A
2 Kontakte in Serie ... 24V/48V/60V/110V/220V	16/7/5/1.5/0.1 A	20/8/6/2/0.2 A	25/15/10/3/0.4 A	32/16/12/4/0.6 A
Schaltleistung		ISB-420	ISB-425	ISB-432
Betriebsstrom bei $\cos\phi = 0.6$ nach IEC/EN 60669-2-2		20 A	25 A	32 A
Betriebsstrom AC-1, AC-7a, AC-21		20 A	25 A	32 A
Betriebsleistung AC-1, AC-7a, AC-21				
1 Phase 230 V		4.4 kW	5.5 kW	7.0 kW
3 Phasen 230 V		7.6 kW	9.5 kW	12.1 kW
3 Phasen 400 V		13.2 kW	16.5 kW	21.0 kW
Betriebsstrom AC-2		10 A	13 A	16 A
Betriebsleistung AC-2				
1 Phase 230 V		1.5 kW	2.0 kW	2.4 kW
3 Phasen 230 V		2.6 kW	3.3 kW	4.1 kW
3 Phasen 400 V		4.5 kW	5.8 kW	7.2 kW
Betriebsstrom AC-3, AC-7b, AC-23		7 A	8.5 A	12 A
Betriebsleistung AC-3, AC-7b, AC-23				
1 Phase 230 V		0.5 kW	0.75 kW	1.1 kW
3 Phasen 230 V		1.5 kW	2.2 kW	3.0 kW
3 Phasen 400 V		3.0 kW	4.0 kW	5.5 kW
Betriebsstrom DC-1 ($L/R \leq 1$ ms)				
1 Kontakt ... 24V/48V/60V/110V/220V		20/15/10/5/0.5 A	25/20/15/6/0.6 A	32/25/20/7/0.7 A
2 Kontakte in Serie ... 24V/48V/60V/110V/220V		20/18/15/8/4 A	25/25/20/10/5 A	32/28/22/12/6 A
3 Kontakte in Serie ... 24V/48V/60V/110V/220V		20/20/20/18/12 A	25/25/25/20/15 A	32/32/28/22/18 A
4 Kontakte in Serie ... 24V/48V/60V/110V/220V		20/20/20/20/15 A	25/25/25/22/18 A	32/32/32/25/20 A
Betriebsstrom DC-3 ($L/R \leq 2$ ms)				
1 Kontakt ... 24V/48V/60V/110V/220V		10/5/2/1/0.1 A	15/8/3/1.1/0.2 A	18/10/4/1.2/0.3 A
2 Kontakte in Serie ... 24V/48V/60V/110V/220V		20/10/8/3/0.4 A	25/16/12/4/0.6 A	32/18/14/5/0.8 A
3 Kontakte in Serie ... 24V/48V/60V/110V/220V		20/20/20/10/2 A	25/25/25/15/3 A	32/30/28/18/4 A
4 Kontakte in Serie ... 24V/48V/60V/110V/220V		20/20/20/15/6 A	25/25/25/20/8 A	32/32/30/22/10 A
Betriebsstrom DC-5 ($L/R \leq 7.5$ ms)				
1 Kontakt ... 24V/48V/60V/110V/220V		10/4/1/0.3/0.05 A	15/5/2/0.5/0.08 A	18/6/3/0.8/0.1 A
2 Kontakte in Serie ... 24V/48V/60V/110V/220V		20/8/6/2/0.2 A	25/15/10/3/0.4 A	32/16/12/4/0.6 A
3 Kontakte in Serie ... 24V/48V/60V/110V/220V		20/20/18/8/1 A	25/25/20/12/2 A	32/28/25/16/3 A
4 Kontakte in Serie ... 24V/48V/60V/110V/220V		20/20/20/12/3 A	25/25/25/15/5 A	32/30/28/18/8 A
Minimal Last	≥ 10 V, ≥ 100 mA			
Max. Schalthäufigkeit bei max. Last (AC)	600 / h, bei AC-2 = 120 / h		450 / h, bei AC-2 = 120 / h	
Max. Schalthäufigkeit bei max. Last (DC)	300 / h			
Mechanische Lebensdauer	1 x 10 ⁶			
Elektrische Lebensdauer	0.1 x 10 ⁶			
Kurzschlusschutz mit Sicherung gL und gG	16 A	20 A	25 A	32 A
Isolationsfestigkeit	4 kV	4 kV	4 kV	4 kV
Leiterquerschnitt				
Kontakte Ein- und Mehrdrahtiger Leiter (Litze)	1 ... 10 mm ²			
Spule Ein- und Mehrdrahtiger Leiter (Litze)	1 ... 4 mm ²			
Max. Anzugsmoment Kontakte / Spule	1.2 Nm / 0.6 Nm			

Technische Daten	ISB-216	ISB-220 ISB-420	ISB-225 ISB-425	ISB-232 ISB-432
Speisung				
Nennspannung U_N	230 V AC, 24 V DC (weitere Spannungen auf Anfrage)			
Leistungsaufnahme Impuls	AC: 18 VA / 13 W, DC: 9 VA / 9 W			
Leistungsaufnahme halten	AC: 9 VA / 4 W, DC: 9 VA / 9 W			
Ansteuerimpuls min.	AC: 50 ms, DC: 100 ms			
Ansteuerimpuls max.	AC: 1 h, DC: 1 min.			
Min. Pause zwischen zwei Ansteuerimpulsen	AC: 150 ms, DC: 500 ms			
Allgemein				
Umgebungstemperatur	Betrieb: -25°C ... +55°C, Lagerung: -30°C ... +80°C			
Gewicht	135 g	135 g 195 g	135 g 195 g	135 g 195 g
Abmessungen	17.6x90x60 mm	17.6x90x60 mm 35.2x90x60 mm	17.6x90x60 mm 35.2x90x60 mm	17.6x90x60 mm 35.2x90x60 mm
Normen	IEC/EN 60669-2-2			
Hilfskontaktblock	ISBH-20	ISBH-11		
Kontaktart	2 Schliesser	1 Schliesser, 1 Öffner		
Bemessungsbetriebsspannung U_e	250 V	250 V		
Betriebsstrom	6 A	6 A		
Minimal Last	$\geq 12 V, \geq 5 mA$	$\geq 12 V, \geq 5 mA$		
Ein- und mehrdrahtiger Leiter	1 ... 4 mm ²	1 ... 4 mm ²		

Einbaulage



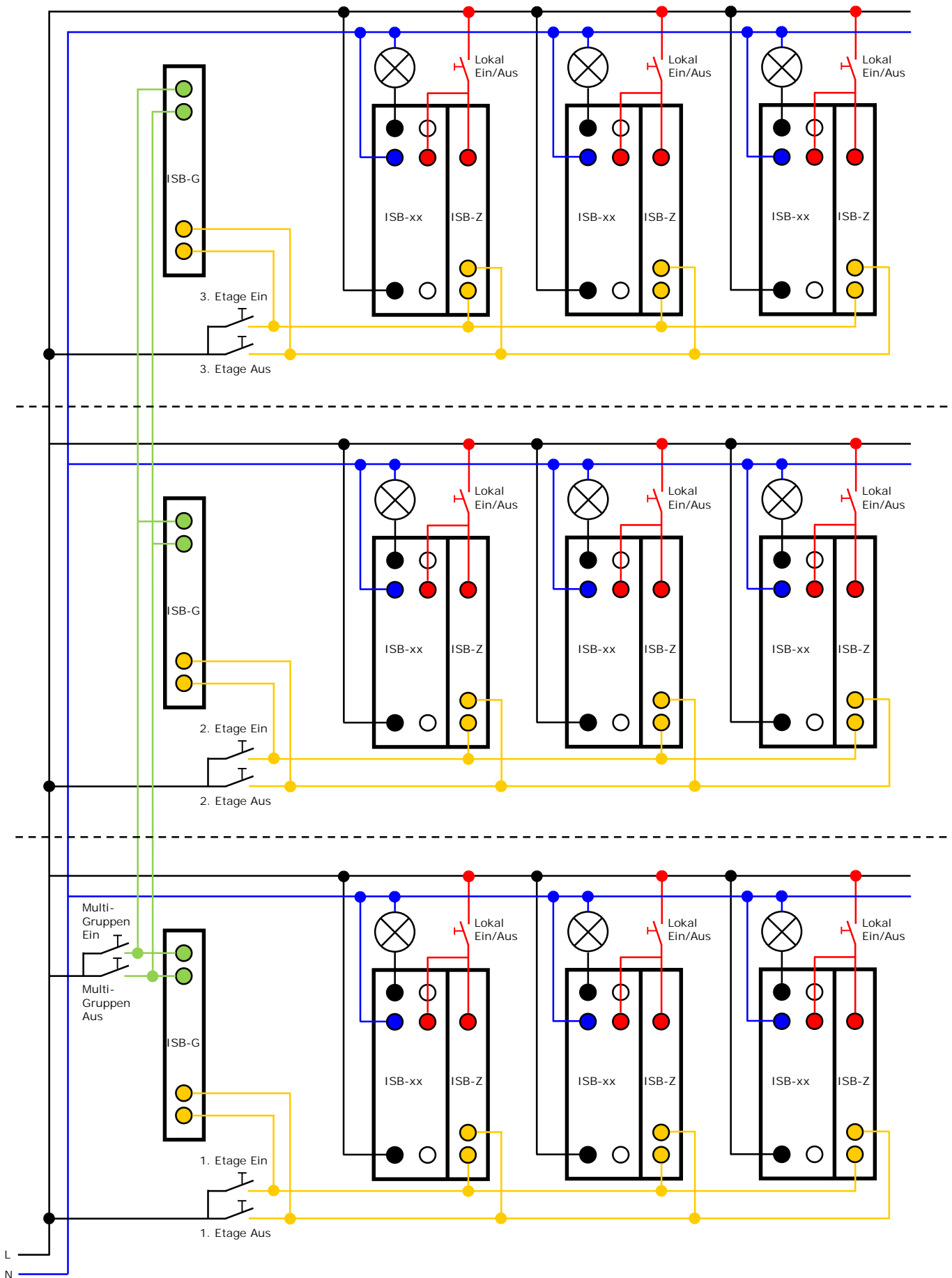
Kontaktvarianten



Beleuchtungstyp				ISB-216	ISB-220 ISB-420	ISB-225 ISB-425	ISB-232 ISB-432
LED Lampen, Stromversorgung für LEDs	Max. Dauerstrom pro Kontakt			2 A	6 A	9 A	12 A
	Leistung (W)	Strom (A)	Konden- sator (µF)	Anzahl der Leuchten pro Kontakt			
Glühlampen und Halogenleuchtstofflampen	60	0.26		33	33	42	58
	100	0.44		20	20	25	35
	200	0.87		10	10	13	18
	500	2.17		4	4	5	7
	1000	4.35		2	2	3	4
Leuchtstofflampen unkompensiert	18	0.37		43	43	43	43
	22	0.37		43	43	43	43
	36	0.43		37	37	37	37
	58	0.67		24	24	24	24
Leuchtstofflampen parallelkompensiert	18	0.19	4.5	18	22	27	33
	22	0.19	5.0	16	20	24	30
	36	0.29	4.5	18	22	27	33
	58	0.46	7.0	11	14	17	21
Leuchtstofflampe mit elektronischem Vorschaltgerät (EVG)	1 X 18	0.09		33	67	100	133
	1 X 36	0.16		19	38	56	75
	1 X 58	0.25		12	24	36	48
	2 X 18	0.17		18	35	53	71
	2 X 36	0.31		10	19	29	39
	2 X 58	0.48		6	13	19	25
Quecksilberdampf- Hochdrucklampen unkompensiert	50	0.6		17	27	27	27
	80	0.8		13	20	20	20
	125	1.2		8	13	13	13
	250	2.2		5	7	7	7
	400	3.3		3	5	5	5
	700	5.4		2	3	3	3
	1000	7.5		1	2	2	2
Quecksilberdampf- Hochdrucklampen parallelkompensiert	50	0.3	7	11	14	17	21
	80	0.4	8	10	13	15	19
	125	0.6	10	8	10	12	15
	250	1.2	18	5	7	7	7
	400	1.8	25	3	4	5	6
	700	3.4	40	2	3	3	4
	1000	4.8	60	1	2	2	3

Beleuchtungstyp				Anzahl der Leuchten pro Kontakt			
	Leistung (W)	Strom (A)	Konden- sator (µF)	ISB-216	ISB-220 ISB-420	ISB-225 ISB-425	ISB-232 ISB-432
Halogen- Metalldampflampe unkompensiert	35	0.5		16	32	32	32
	70	1		8	16	16	16
	150	1.8		4	9	9	9
	250	3		3	5	5	5
	400	4.6		2	3	3	3
	1000	9.7		1	2	2	2
	2000	12.2		-	1	1	1
Halogen- Metalldampflampe parallelkompensiert	35	0.23	6	13	17	20	25
	70	0.42	12	7	8	10	13
	150	0.77	20	4	5	6	8
	250	1.26	32	3	3	4	5
	400	2	45	2	2	3	3
	1000	5	85	-	1	1	2
	2000	10.5	125	-	-	1	1
Natriumdampf- Hochdrucklampe unkompensiert	150	1.8		7	9	9	9
	250	3		4	5	5	5
	400	4.4		3	4	4	4
	1000	10.3		1	1	1	1
Natriumdampf- Hochdrucklampe parallelkompensiert	150	0.77	20	4	5	6	8
	250	1.26	32	3	3	4	5
	400	2.0	45	2	2	3	3
	1000	5.1	100	-	-	1	1
Quecksilberdampf- Niederdrucklampen unkompensiert	18	0.4		25	40	40	40
	35	0.6		15	27	27	27
	55	0.6		15	27	27	27
	90	0.9		10	18	18	18
	135	0.9		10	18	18	18
	180	0.9		10	18	18	18
Quecksilberdampf- Niederdrucklampe Parallelkompensiert	18	0.35	5	16	20	24	30
	35	0.28	20	4	5	6	8
	55	0.35	20	4	5	6	8
	90	0.55	26	3	4	5	6
	135	0.80	40	2	3	3	4
	180	1	40	2	3	3	4

Schema Zentralsteuerung mit Gruppenbildung



Bestelldaten

Gerät		Bestell-Nr.
Installationsschütz bistabil	2 Schliesser 16 A, Spule 230 V AC	ISB-216-20/230V
Installationsschütz bistabil	1 Schliesser, 1 Öffner 16 A, Spule 230 V AC	ISB-216-11/230V
Installationsschütz bistabil	2 Schliesser 20 A, Spule 230 V AC	ISB-220-20/230V
Installationsschütz bistabil	1 Schliesser, 1 Öffner 20 A, Spule 230 V AC	ISB-220-11/230V
Installationsschütz bistabil	2 Schliesser 25 A, Spule 230 V AC	ISB-225-20/230V
Installationsschütz bistabil	1 Schliesser, 1 Öffner 25 A, Spule 230 V AC	ISB-225-11/230V
Installationsschütz bistabil	2 Schliesser 32 A, Spule 230 V AC	ISB-232-20/230V
Installationsschütz bistabil	1 Schliesser, 1 Öffner 32 A, Spule 230 V AC	ISB-232-11/230V
Installationsschütz bistabil	4 Schliesser 20 A, Spule 230 V AC	ISB-420-40/230V
Installationsschütz bistabil	3 Schliesser, 1 Öffner 20 A, Spule 230 V AC	ISB-420-31/230V
Installationsschütz bistabil	2 Schliesser, 2 Öffner 20 A, Spule 230 V AC	ISB-420-22/230V
Installationsschütz bistabil	4 Schliesser 25 A, Spule 230 V AC	ISB-425-40/230V
Installationsschütz bistabil	3 Schliesser, 1 Öffner 25 A, Spule 230 V AC	ISB-425-31/230V
Installationsschütz bistabil	2 Schliesser, 2 Öffner 25 A, Spule 230 V AC	ISB-425-22/230V
Installationsschütz bistabil	4 Schliesser 32 A, Spule 230 V AC	ISB-432-40/230V
Installationsschütz bistabil	3 Schliesser, 1 Öffner 32 A, Spule 230 V AC	ISB-432-31/230V
Installationsschütz bistabil	2 Schliesser, 2 Öffner 32 A, Spule 230 V AC	ISB-432-22/230V
Hilfskontaktblock	2 Schliesser 6 A	ISHB-20
Hilfskontaktblock	2 Öffner 6 A	ISHB-02
Hilfskontaktblock	1 Wechsler 6 A	ISHB-1C
Zentralsteuerblock	Zentral- Ein / Aus	ISB-Z
Gruppenblock	Zur Gruppenbildung	ISB-G
Plombierdeckel	Zur Plombierung der Anschlussklemmen, 1 Modulbreite	ISPB-20
Plombierdeckel	Zur Plombierung der Anschlussklemmen, 2 Modulbreite	ISPB-25
Bitte beachten: pro Schütz kann nur ein zusätzlicher Block verwendet werden, entweder Hilfskontakt- oder Zentralsteuerblock		
*** Weitere Ausführungen und Spulenspannungen auf Anfrage ***		